

WYJAŚNIENIA ZWIĄZANE Z TREŚCIĄ SIWZ

W odpowiedzi na skierowane do Szpitala Na Wyspie Sp. z o.o. zapytania dotyczące treści specyfikacji w postępowaniu prowadzonym w trybie przetargu nieograniczonego, przedmiot zamówienia: dostawa stołu operacyjnego na potrzeby Szpitala Na Wyspie Sp. z o.o. z siedzibą w Żarach przy ul. Pszennej 2, informujemy:

1. Czy Zamawiający dopuści do zaoferowania stół z pilotem wyposażonym w ekran LCD, na którym wyświetlana jest m.in. informacja o stanie naładowania baterii? Jest to rozwiązanie znacznie dokładniejsze niż „wskaźniki diodowe naładowania baterii” opisane przez Zamawiającego.
Odp. Zamawiający dopuszcza.
2. Czy Zamawiający dopuści do zaoferowania stół z dodatkowym panelem sterującym wyposażonym w dwa przyciski do zmiany orientacji ułożenia pacjenta w zależności od zamontowania podglówka i podnóżków?
Odp. Zamawiający dopuszcza.
3. Czy Zamawiający dopuści do zaoferowania stół bez alternatywnego napędu hydraulicznego?
Odp. Zamawiający nie dopuszcza.
4. Czy Zamawiający dopuści do zaoferowania stół z alternatywnym napędem hydraulicznym, z wyborem funkcji za pomocą dźwigni umieszczonej w podstawie stołu?
Odp. Zamawiający dopuszcza.
5. Czy Zamawiający dopuści do zaoferowania stół o długości z blatem 2035 mm ?
Odp. Zamawiający dopuszcza.
6. Czy Zamawiający dopuści do zaoferowania stół o zakresie regulacji wysokości (z materacem) od 740 do 1140 mm ?
Odp. Zamawiający dopuszcza.
7. Czy Zamawiający dopuści do zaoferowania stół o zakresie regulacji oparcia pleców od -40° do 80° .
Odp. Zamawiający dopuszcza.
8. Czy Zamawiający dopuści do zaoferowania stół o zakresie regulacji podglówka od -50° do 55° ?
Odp. Zamawiający dopuszcza.
9. Czy Zamawiający dopuści do zaoferowania stół o zakresie regulacji kątowej podnóżków od -90° do 25° ?

Odp. Zamawiający dopuszcza.

10. Czy Zamawiający dopuści do zaoferowania stół z podnóżkami z możliwością rozchylenia o kąt 180° , blokowanymi przy pomocy pokręteł?

Odp. Zamawiający dopuszcza.

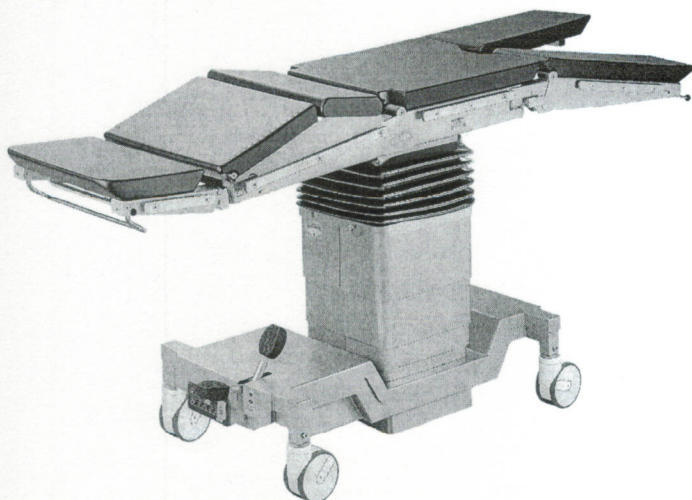
11. Prosimy Zamawiającego o sprecyzowanie czy przez zapis „segment nóg (dwuczęściowy)” Zamawiający rozumie podnózek lewy i prawy?

Odp. Tak.

12. Czy Zamawiający dopuści do zaoferowania stół z regulacją podnóżków w płaszczyźnie poziomej (rozchylenie na boki) opartej na mechanizmie zębatkowym? Regulacja podnóżków w płaszczyźnie pionowej odbywa się przy wykorzystaniu sprężyn gazowych, jest bezstopniowa i płynna.

Odp. Zamawiający dopuszcza.

13. Czy Zamawiający dopuści do zaoferowania stół o dobrych własnościach jezdnych dzięki podstawie o kształcie litery H, na 4 kołach o średnicy 125 mm, koła wystają poza obrys podstawy? (poniższe zdjęcie ma charakter pogładowy)



Odp. Zamawiający dopuszcza.

14. Czy Zamawiający dopuści do zaoferowania stół z systemem blokowania kół jezdnych w postaci centralnej blokady kół (brak wysuwanych stoppek z regulacją) uruchamianej za pomocą dźwigni nożnej umieszczonej w podstawie? Proponowane rozwiązanie również gwarantuje pewne blokowanie stołu.

Odp. Zamawiający dopuszcza.

15. Czy Zamawiający dopuści do zaoferowania stół z odległościami pomiędzy płaskimi powierzchniami materacy między segmentami w poziomym ułożeniu blatu nie większymi niż 110 mm? Materace w oferowanym stole w celu zwiększenia komfortu pacjenta posiadają zaokrąglone profile i odległość pomiędzy ich czołami nie jest większa niż 50mm (nie dotyczy wycięcia urologicznego w segmencie siedziska).

Odp. Zamawiający dopuszcza.

16. Czy Zamawiający dopuści do zaoferowania stół z możliwością uzyskania znacznego wychylenia blatu od kolumny, wynoszącego 1350 mm ?

Odp. Zamawiający dopuszcza.

17. Czy ze względu na ergonomię pracy personelu oraz zwiększenie możliwości wykorzystania stołu, Zamawiający wymaga aby zaoferowany stół posiadał przesuw wzdłużny sterowany z pilota oraz dodatkowego panelu na kolumnie?

Odp. Zamawiający dopuszcza.

18. Dot. Załącznik nr 5 – Gwarancje. Czy Zamawiający przychylił się do prośby i wydłużył termin naprawy wskazany w punkcie 6 tabeli z 3 do 5 dni roboczych?

Odp. Zgodnie ze SIWZ.

19. Dot. Załącznik nr 5 – Gwarancje. Czy Zamawiający przychylił się do prośby i wydłużył termin naprawy wskazany w punkcie 7 tabeli z 3 do 5 dni roboczych?

Odp. Zgodnie ze SIWZ.

20. Dot. Załącznik nr 5 – Gwarancje. Czy Zamawiający przychylił się do prośby zmiany zapisu z punktu 11 tabeli na: „W przypadku trzykrotnej uzasadnionej reklamacji tej samej części aparatury, Wykonawca wymieni część na nową” ?

Odp. Zgodnie ze SIWZ.

21. Czy Zamawiający przychylił się do prośby i wydłużył termin wykonania zamówienia do 10 tygodni od daty podpisania umowy? Jeżeli nie, to na jakie maksymalne wydłużenie tego terminu Zamawiający wyrazi zgodę?

Odp. Zamawiający wyraża zgodę na 8 tygodni.

22. Czy Zamawiający dopuści do zaoferowania stołu operacyjnego, w którym ławeczka nerkowa uzyskiwana jest mechanicznie za pomocą dźwigni?

Odp. Zgodnie ze SIWZ.

23. Czy Zamawiający dopuści do zaoferowania stołu operacyjnego z dodatkowym panelem sterującym umieszczonym w podstawie?

Odp. Zgodnie ze SIWZ.

24. Czy Zamawiający dopuści do zaoferowania stołu operacyjnego bez alternatywnego napędu hydraulicznego z niezależnym zasilaniem od układu podstawowego?

Odp. Zgodnie ze SIWZ.

25. Czy Zamawiający dopuści do zaoferowania stołu operacyjnego z regulacją wysokości (z materacem) w zakresie od 715 do 1075mm?

Odp. Zamawiający dopuszcza.

26. Czy Zamawiający dopuści do zaoferowania stołu operacyjnego z regulacją oparcia pleców w zakresie od -35° do +70°?

Odp. Zamawiający dopuszcza.

27. Czy Zamawiający dopuści do zaferowania stół operacyjny z regulacją podgłówka w zakresie od -58° do $+26^{\circ}$ z dodatkową możliwością wypiętrzenia go względem płyty sekcji pleców o 135mm za pomocą dodatkowej dźwigni?

Odp. Zgodnie ze SIWZ.

28. Czy Zamawiający dopuści do zaferowania stół operacyjny z regulacją przechyłu bocznego w zakresie $\pm 20^{\circ}$?

Odp. Zgodnie ze SIWZ.

29. Czy Zamawiający dopuści do zaferowania stół operacyjny z regulacją przechyłu wzdłużnego w zakresie $\pm 30^{\circ}$?

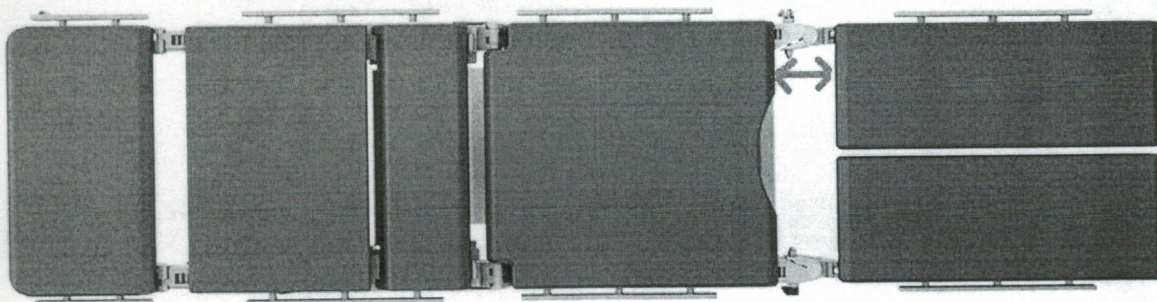
Odp. Zgodnie ze SIWZ.

30. Czy Zamawiający dopuści do zaferowania stół operacyjny o masie całkowitej 260kg?

Odp. Zamawiający dopuszcza.

31. W związku z niejasnym zapisem stawianych wykonawcą wymogów prosimy o wyjaśnienie, czy odległość podana w pkt 23 tabeli technicznej tyczy się również odległości pomiędzy płaskimi elementami materacy siedziska oraz podnóżków (po za miejscem w materacu siedziska z wycięciem urologicznym)?

Miejsce o które pytamy zobrazowano poniżej



Odp. Zamawiający dopuszcza.

32. Czy Zamawiający (jeśli wymóg odległości pomiędzy materacami blatu dotyczy również miejsca wskazanego w poprzednim pytaniu) dopuści wysokiej klasy elektrohydrauliczny stół operacyjny posiadający blat w którym odległość pomiędzy materacem siedziska (oprócz wycięcia urologicznego) oraz materacem podnóżka wynosi 80mm?

Pragniemy zauważyć że różnica pomiędzy pierwotnym wymogiem a proponowanym rozwiązaniem wynosi jedynie 25mm i nie ma absolutnie żadnego znaczenia pod względem użytkowym.

Odp. Zamawiający dopuszcza.

33. Czy Zamawiający wymaga wysokiej klasy elektrohydraulicznego stołu operacyjnego posiadającego przesuw wzdłużny blatu minimum 350mm?

Proponowane rozwiązanie umożliwi monitorowanie pacjenta na całej długości za pomocą ramienia C bez konieczności jego repozycjonowania.

Odp. Zamawiający dopuszcza.

34. Poz. 2. Czy Zamawiający dopuści stół operacyjny z ręczną regulacją ławeczki nerkowej?
Odp. Zamawiający nie dopuszcza.

35. Poz. 5. Czy Zamawiający dopuści stół operacyjny z alternatywnym napędem hydraulicznym z wyborem funkcji na panelu awaryjnym w podstawie stołu?
Odp. Zamawiający dopuszcza.

36. Poz. 7. Czy Zamawiający dopuści stół o długości blatu o 18 mm krótszym od wymaganego, tj. 2082 mm?
Odp. Zamawiający dopuszcza.

37. Poz. 10. Czy Zamawiający dopuści stół regulacją w zakresie 680 – 1120 mm? Różnica jest symboliczna i nie ma wpływu na walory użytkowe stołu.
Odp. Zamawiający dopuszcza.

38. Poz. 13. Czy Zamawiający dopuści stół regulacją przechyłów bocznych w po 20°?
Odp. Zamawiający nie dopuszcza.

39. Poz. 14. Czy Zamawiający dopuści stół regulacją Trendelenburga i antyTrendelenburga po 30°?
Odp. Zamawiający nie dopuszcza.

40. Poz. 18. Czy Zamawiający dopuści stół z regulacją podglówka i segmentu nóg na mechanizmie zapadkowym?
Odp. Zgodnie ze SIWZ.

41. Poz. 19. Czy Zamawiający dopuści stół podstawą w kształcie prostokąta o dobrych właściwościach jezdnych oraz znacznie większej stabilności przy miejscowym dużym obciążeniu?
Odp. Zamawiający dopuszcza.

42. Poz. 20. Czy Zamawiający dopuści stół blokowany na 2 wysuwanych stopkach, które, dzięki podstawie w kształcie prostokąta, zapewniają stabilne podparcie stołu z dopuszczalnym dynamicznym obciążeniem powyżej 350 kg?
Odp. Zamawiający dopuszcza.

43. Poz. 22. Czy Zamawiający dopuści stół z materacami przeciwdrożdżynowymi z pamięcią kształtu. Materace z domieszką aktywnego srebra.
Odp. Zgodnie ze SIWZ.

44. Poz. 30. Prosimy o wyjaśnienie zapisu z poz. 30. Jakiego wychylenia Zamawiający oczekuje?
Czy Zamawiający ma na myśli możliwość uzyskania pomiędzy krawędzią blatu stołu a kolumną odległości 1500 mm przy użyciu przesuwu wzdłużnego blatu stołu?
Odp. Tak.

45. Czy Zamawiający dopuści do zaoferowania stół operacyjny z regulacją wypiętrzenia ławeczki nerkowej w sposób mechaniczny (mechanizmem korbowym)? Oferowane rozwiązanie jest łatwe w obsłudze oraz pozwala na precyzyjne ustawienie żądanej wysokości wypiętrzenia.

Odp. Zgodnie ze SIWZ.

46. Czy Zamawiający dopuści do zaoferowania stół operacyjny posiadający dodatkowy panel sterujący umieszczony z boku kolumny z funkcjami takimi jak na pilocie z wyłączeniem jedynie funkcji flex/reflex oraz poziomowania blatu jednym przyciskiem?

Odp. Zgodnie ze SIWZ.

47. Czy Zamawiający dopuści do zaoferowania stół operacyjny z alternatywnym napędem elektro-hydraulicznym z niezależnym zasilaniem od układu podstawowego, posiadający identyczne funkcje jak uzyskiwane z pilota przewodowego obsługiwane przez układ podstawowy (bez funkcji flex/reflex i „0”)?

Odp. Zamawiający dopuszcza.

48. Czy Zamawiający dopuści do zaoferowania stół operacyjny, którego długość wynosi 2050 mm?

Odp. Zamawiający wyraża zgodę.

49. Czy Zamawiający dopuści do zaoferowania stół operacyjny z regulacją wysokości blatu w zakresie od 590 do 1070 mm z materacem? Oferowany zakres jest korzystniejszy od wymaganego w SIWZ.

Odp. Zamawiający dopuszcza.

50. Czy Zamawiający dopuści do zaoferowania stół operacyjny z regulacją segmentu oparcia pleców w zakresie od -30 stopni do +80 stopni? Oferowany zakres w niewielkim stopniu odbiega od wymaganego w SIWZ.

Odp. Zamawiający wyraża zgodę.

51. Czy Zamawiający dopuści do zaoferowania stół operacyjny z regulacją segmentu oparcia głowy w zakresie od -90 stopni do +60 stopni? Oferowany zakres jest korzystniejszy od wymaganego w SIWZ.

Odp. Zamawiający dopuszcza.

52. Czy Zamawiający dopuści do zaoferowania stół operacyjny z regulacją przechyłów bocznych blatu w zakresie +/- 25 stopni?

Odp. Zgodnie ze SIWZ.

53. Czy Zamawiający dopuści do zaoferowania stół operacyjny z regulacją przechyłu Trendelenburga oraz anty-Trendelenburga w zakresie 30 stopni?

Odp. Zgodnie ze SIWZ.

54. Czy Zamawiający dopuści do zaoferowania stół operacyjny z regulacją kątową podnóżków w zakresie od -90 do +30 stopni? Oferowany zakres jest korzystniejszy od wymaganego w SIWZ.

Odp. Zamawiający wyraża zgodę.

55. Czy Zamawiający dopuści do zaoferowania stół operacyjny wyposażony w podnóżki z możliwością rozchylania – blokowane za pomocą zacisków śrubowych – pokręteł?
Odp. Zamawiający wyraża zgodę.

56. Czy Zamawiający dopuści do zaoferowania stół operacyjny z regulacją segmentu podgłówna ręcznie za pomocą mechanizmu zapadkowego?
Odp. Zgodnie ze SIWZ.

57. Czy Zamawiający dopuści do zaoferowania stół operacyjny z ergonomiczną podstawą w kształcie prostokąta, umożliwiającą pełny dostęp do leżącego pacjenta?
Odp. Zamawiający wyraża zgodę.

58. Czy Zamawiający dopuści, aby stół operacyjny posiadał elementy blatu wykonane ze stopu aluminium anodowanego, a podstawa i kolumna pokryte stalą nierdzewną? Aluminium anodowane jest również metalem nierdzewnym, z grupy metali lekkich, a więc nie ma różnicy w trwałości antykorozyjnej obu metali. Przy zachowaniu tych samych właściwości antykorozyjnych jak stal nierdzewna blat z aluminium anodowanego jest lżejszy i bardziej sztywny, a przy odpowiedniej konstrukcji odlewów przenosi większe obciążenia.
Odp. Zamawiający dopuszcza.

59. Czy Zamawiający dopuści do zaoferowania stół operacyjny wyposażony w miękkie materace wykonane z pianki poliuretanowej spienionej pokryte materiałem antystatycznym?
Odp. Zgodnie ze SIWZ.

60. Czy Zamawiający dopuści do zaoferowania stół operacyjny wyposażony w miękkie materace posiadające właściwości antybakteryjne, przeciwgrzybiczne oraz przeciwdrożdżynowe, poświadczone stosownym oświadczeniem producenta, jednak bez domieszki aktywnego srebra redukującego bakterie Ecoli i MRSA potwierdzone świadectwem z laboratorium?
Odp. Zamawiający dopuszcza.

61. Czy Zamawiający dopuści do zaoferowania stół operacyjny, którego masa nie przekracza 280 kg?
Odp. Zamawiający dopuszcza.

62. Czy Zamawiający dopuści do zaoferowania stół operacyjny, którego konstrukcja umożliwia uzyskanie znacznego wychylenia blatu z pacjentem poza kolumnę przy wykorzystaniu przesuwu wzdłużnego oraz poprzez odwróconą konfigurację blatu na długości 1420 mm?
Odp. Zamawiający dopuszcza.

63. Czy Zamawiający dopuści do zaoferowania stół operacyjny który był przedmiotem prezentacji, posiadający rok produkcji grudzień 2015 r.?
Odp. Zgodnie ze SIWZ.

PREZES ZARZĄDU
Szpital Na Wyspie Sp. z o.o.
Wiesław Olszański